

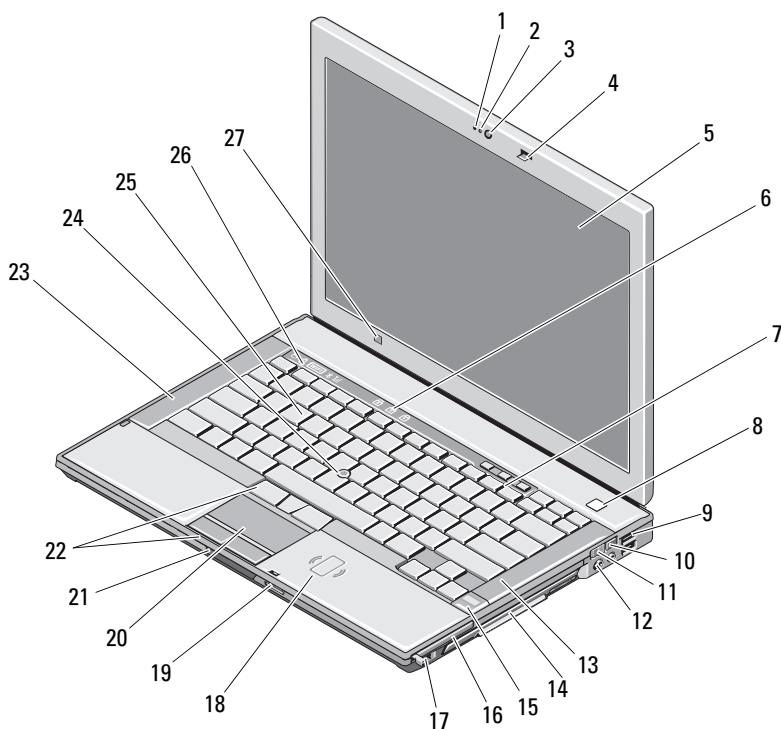


Tietoja Varoitus-tekstistä

VAROITUS: VAROITUKSET kertovat tilanteista, joihin saattaa liittyä omaisuusvahinkojen, loukkaantumisen tai kuoleman vaara.

Dell™ Latitude™ E6400

Asennus- ja ominaisuustiedot



- 1 mikrofoni (lisävaruste)
- 3 kamera (valinnainen)
- 5 näyttö

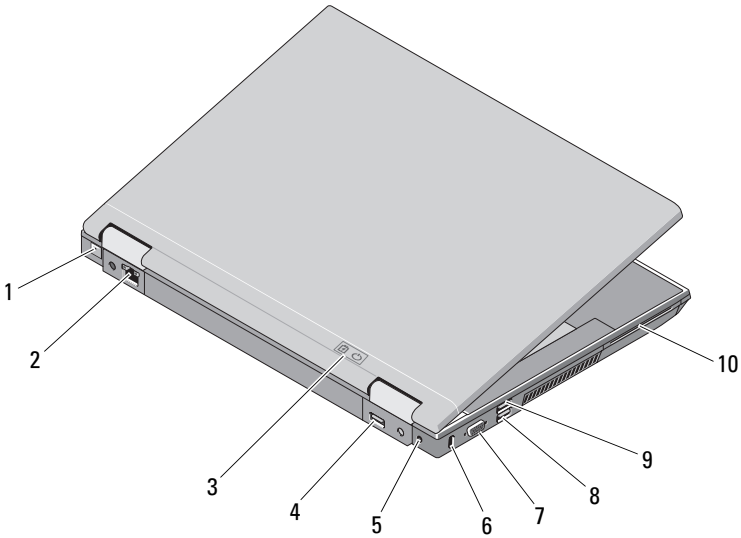
- 2 kameran merkkivalo (lisävaruste)
- 4 näytön salpa
- 6 näppäimistön tilailmaisimet

Syyskuu 2008



OC015CA02

7	äänenvoimakkuuspainikkeet	8	virtapainike
9	USB-liittimet (2)	10	Wi-Fi Catcher™ -verkkoapaikannin
11	langaton kytkin	12	ääniliittimet (2)
13	oikea kaiutin	14	tietovälinepaikka (ja optinen asema)
15	sormenjälkilukija (valinnainen)	16	PC-korttipaikka
17	IEEE 1394a -liitin	18	sirukortin etälukija
19	Secure Digital (SD) -muistikortinlukija	20	kosketuslevy
21	näytön salvan vapautus	22	levyhiiren/kosketuslevyn painikkeet
23	vasen kaiutin	24	ohjaussauva
25	näppäimistö	26	laitteen tilailmaisimet
27	ympäristön valotunnistin		



1	RJ-11-modeemiliitin (valinnainen)	2	RJ-45-verkkoliitin
3	akkuvalo/virtavalo	4	monitilainen DisplayPort-näyttöliitäntä
5	virtalähde	6	suojavaapelin paikka
7	videoliitin	8	eSATA/USB-liitin
9	USB PowerShare -liitin	10	sirukortinlukija



VAROITUS: Älä peitä tuuletusaukkoja, älä työnnä niihin esineitä äläkä anna pölyn kerääntyä niihin. Älä säilytä käynnissä olevaa Dell™-tietokonetta ilmatiiviissä tilassa, kuten suljetussa salkussa. Jos ilman vaihtuminen estetään, tietokone voi vahingoittua tai voi syttyä tulipalo. Tietokone käynnistää tuulettimeen, kun tietokone lämpenee. Tuulettimeen ääni on normaalia eikä merkitse tuulettimeen tai tietokoneen ongelmaa.

Pika-asennus



VAROITUS: Ennen kuin teet mitään tässä osiossa mainittuja toimia, lue tietokoneen mukana toimitetut turvallisuusohjeet. Lisätietoja parhaista käytännöistä on osoitteessa www.dell.com/regulatory_compliance.



VAROITUS: Verkko-laite toimii sähköpistorasioissa maailmanlaajuisesti. Virtaliittimet ja virtajohtot vaihtelevat kuitenkin maakohtaisesti. Yhteensopimattoman kaapelin käyttö tai kaapelin väärä kytkentä virtajohtoon tai sähköpistorasiaan voi aiheuttaa tulipalon tai laitteistovaurion.



VAARA: Kun irrotat verkkolaitteen johdon tietokoneesta, ota kiinni liittimestä, ei johdosta, ja vedä tiukasti, mutta kevyesti, jotta et vaurioita johtoa. Kun käärit verkkolaitteen johtoa, seuraa verkkolaitteen liittimen kulmaa, jotta et vaurioita johtoa.

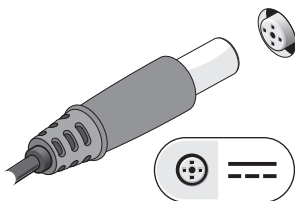


HUOMAUTUS: Jotkin laitteet eivät ehkä sisälly toimitukseen, jos et ole tilannut niitä.

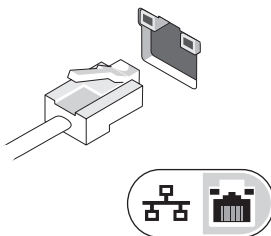


HUOMAUTUS: Tietokone kannattaa käynnistää ja sammuttaa ainakin kerran ennen korttien asentamista tai tietokoneen liittämistä telakointiasemaan tai muuhun ulkoiseen laitteeseen, kuten tulostimeen.

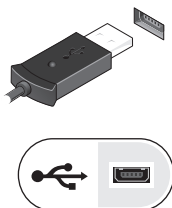
- 1 Kytke verkko-laite tietokoneen verkkolaiteliittimeen ja pistorasiaan.



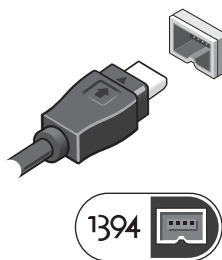
2 Kytke verkkokaapeli.



3 Kytke USB-laitteet, kuten hiiri tai näppäimistö.



4 Kytke IEEE 1394 -laitteet, kuten DVD-soitin.



- 5 Avaa tietokoneen näyttö ja käynnistä tietokone painamalla virtapainiketta.



Tekniset tiedot



HUOMAUTUS: Tarjoukset voivat vaihdella alueittain. Saat lisätietoja tietokoneen kokoonpanosta valitsemalla Käynnistä → Ohje ja tuki ja valitsemalla tietokoneen tietojen näyttämisen.

Video

HUOMAUTUS: Dell™-tietokoneessa voidaan käyttää sekä integroitua että erillistä näyttönohjainta.

Videotyyppi:	integroitu ja erillinen emolevyllä, laitteistokiihdytys
Tietoväylä	integroitu näyttönohjin tai PCI-Express-näyttönohjin x16
Näyttönohjin	integroitu näyttönohjin: Intel® GMA 4500 MHD erillinen video: nVIDIA Quadro NVS 160M
Näyttömuisti	integroitu näyttönohjin: enintään 1 Gt (vähintään 2 Gt järjestelmämuistia—Microsoft® Windows® XP) enintään 1,7 Gt (vähintään 4 Gt järjestelmämuistia—Windows Vista®) erillinen video: 256 Mt varattua muistia

Akku

Tyyppi	12 kennon "älykäs" prismatic slice -litiumioniakku (84 Wh) 9 kennon "älykäs" litiumioniakku (85 Wh) 6 kennon "älykäs" litiumioniakku (56 Wh) 4 kennon "älykäs" litiumioniakku (35 WH)
--------	--

Mitat:

4 kennon ja 6 kennon litiumioniakut

Syvyys	206 mm (8,11 tuumaa)
Korkeus	19,8 mm (0,78 tuumaa)

9 kennon litiumioniakut:

Syvyys	208 mm (8,67 tuumaa)
Korkeus	22,3 mm (0,88 tuumaa)

12 kennon slice-litiumioniakut:

Syvyys	14,48 mm
Korkeus	217,24 mm
Paino	0,24 kg (4 kennoa) 0,33 kg (6 kennoa) 0,51 kg (9 kennoa) 0,85 kg (12 kennon slice-akku)

Jännite:

4 kennon akku	14,8 VDC
6 kennon ja 9 kennon	11,1 VDC
12 kennon slice-akku	14,8 VDC

Lämpötila-alue:

Käyttö	0 – 40 °C (32 – 104 °F)
Varastointi	-10 – 65 °C (14 – 149 °F)

Nappiparisto	CR-2032
--------------	---------

Verkkolaite

Tulojännite	100–240 VAC
Tulovirta (maksimi)	1,5 A
Tulotaajuus	50–60 Hz
Lämpötila-alue:	
Käyttö	0 – 35 °C (32 – 95 °F)
Varastointi	-40 – 65 °C

PA-12 65 W AC -matkasovitin:

Lähtöjännite	19,5 V DC
Lähtövirta	3,34 A
Korkeus	15 mm
Leveys	66 mm
Syvyys	127 mm
Paino	0,29 kg

PA-10 90 W D-Series AC -sovitin:

Lähtöjännite	19,5 V DC
Lähtövirta	4,62 A
Korkeus	32 mm
Leveys	60 mm
Syvyys	140 mm
Paino	0,425 kg

PA-3E 90 E-Series AC -sovitin:

Lähtöjännite	19,5 V DC
Lähtövirta	4,62 A
Korkeus	15 mm
Leveys	70 mm
Pituus	147 mm
Paino	0,345 kg

**Tämän asiakirjan tiedot voivat muuttua ilman erillistä ilmoitusta.
© 2008 Dell Inc. Kaikki oikeudet pidätetään. Painettu Irlannissa.**

Tämän tekstin kaikenlainen kopioiminen ilman Dell Inc:n kirjallista lupaa on jyrkästi kielletty.

Tekstissä käytetyt tavaramerkit: *Dell*, *Latitude*, *Wi-Fi Catcher* ja *DELL*-logo ovat Dell Inc.:n tavaramerkkejä. *Intel* on Intel Corporationin rekisteröity tavaramerkki Yhdysvalloissa ja muissa maissa. *Microsoft*, *Windows* ja *Windows Vista* ovat Microsoft Corporationin tavaramerkkejä tai rekisteröityjä tavaramerkkejä Yhdysvalloissa ja/tai muissa maissa.

Muut tekstissä mahdollisesti käytetyt tavaramerkit ja tuotenimet viittaavat joko merkkien ja nimien haltijoihin tai näiden tuotteisiin. Dell Inc. kieltää omistusoikeuden muihin kuin omiin tavaramerkkeihinsä ja tuotemerkkeihinsä.